

HiFinity

Schuifstelsysteem



Villa aan het Gardameer – Brescia, Italië
Studio Architettura Giustacchini
Foto: Piero Annoni



Reynaers
Aluminium

Ramen.
Deuren.
Glasgevels.

Together for better

www.reynaers.be

Het oneindige zicht

Het elegante design van HiFinity creëert schijnbaar eindeloze transparante oppervlakken met een minimalistische uitstraling. Dit hoogwaardige aluminium schuifstelsel combineert een panoramisch uitzicht met indrukwekkende prestaties. Zo tilt het elke architecturale stijl naar een hoger niveau. Bovendien is HiFinity dankzij dubbele of driedubbele beglazing de perfecte keuze voor elk hedendaags energiezuinig project.

HiFinity is een hoogwaardige oplossing van Reynaers Aluminium die er niet alleen geweldig uitziet, maar ook erg gebruiksvriendelijk is en voor een vlotte verbinding tussen binnen en buiten zorgt. Kies uit verschillende drempelopties en gebruiksvriendelijke configuraties om je ideale schuifoplossing te creëren, ongeacht of het om een hoogbouw- of laagbouwproject gaat. HiFinity staat garant voor gemoedsrust dankzij de standaard inbraakwerendheid (RC2). Dat maakt van deze schuifdeuren een verantwoorde investering waar je een leven lang van geniet.



Privéwoning – Gent, België
Arch & Teco
Foto: Debbie De Brauer

Hoogwaardige schuifoplossing

HiFinity staat synoniem voor superieure prestaties. Het systeem biedt een uitzonderlijke isolatie en is daarnaast energiezuinig en weersbestendig. Zo is je huis het hele jaar door aangenaam comfortabel. De geavanceerde driedubbele beglazing en de minutieuze afwerking garanderen een optimaal thermisch en akoestisch comfort. De optionele geïntegreerde motor kan zware vleugels tot 750 kg verplaatsen.

Opvallend, minimalistisch ontwerp

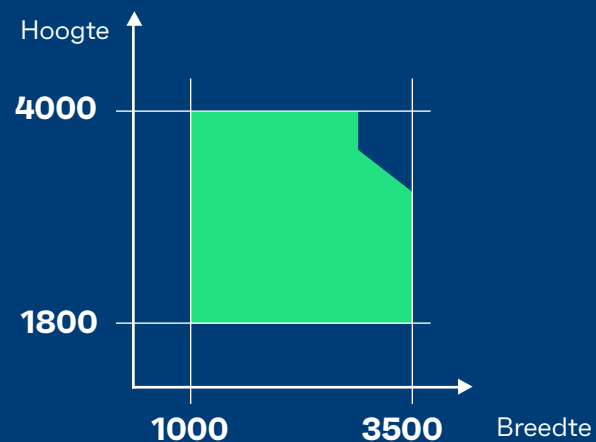
Beleef de ongeëvenaarde elegantie van HiFinity, het schuifstelsel dat elk uitzicht in een meesterwerk omtovert. Met zijn ultraslanke kaders van 35 mm en grote glaspanelen creëert HiFinity een organische overgang tussen binnen- en buitenruimtes. De ontwerpvarianten zoals Open Hoek, Pocket en Zero Threshold tillen je project naar een hoger niveau dankzij hun verfijnde, geraffineerde afwerking.

Geschikt voor passiefbouwprojecten

Met zijn uitstekende thermische prestaties (Uw van amper 0,8 W/m²K) en energie-efficiëntie voldoet het schuifstelsel aan de aanbevelingen voor passiefhuizen in de toekomst. De doorgedreven isolatie, de optionele driedubbele beglazing en de superieure bestendigheid tegen lucht-, water- en winddichtheid van HiFinity beperken het warmteverlies tot een minimum. Zo bespaar jij optimaal op je energiekosten.

HiFinity Algemene informatie

Mogelijke afmetingen bewegende vleugel (mm)



Maximale vleugelgewichten (kg)

Schuiven (manueel)	Schuiven (gemotoriseerd)	Vaste vleugel
300/600*	750	1200

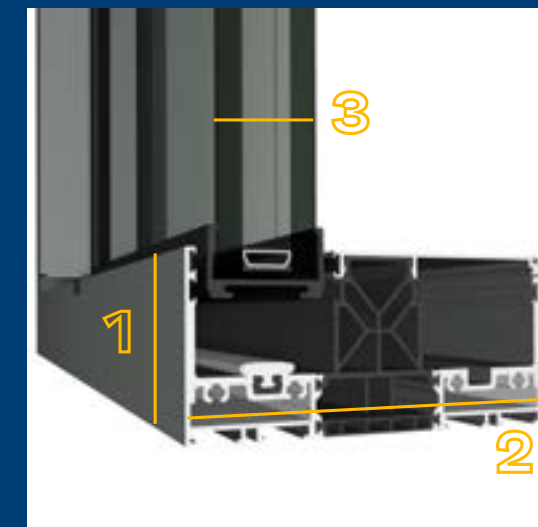
* 600 kg voor Magnetic Slider - enkel bij driedubbele beglazing

Zichtbare afmetingen (mm)

Duorail dubbele beglazing

1	Kaderhoogte**	68
2	Kaderdiepte	148
3	Glasdikte	36-38
4	Chicanebreedte	35

** Inbouwkader = 0 mm zichtbaar



HiFinity Varianten

Driedubbele beglazing

Thermische waarde - Uw (W/m²K)	Vanaf 0,8
Waterdichtheid	E750 (750 Pa)
Weerstand tegen windbelasting	C5 (2000 Pa)
Inbraakwerendheid	RC 2



Zero Threshold vloerafwerking

Thermische waarde - Uw (W/m²K)	Vanaf 0,8
Waterdichtheid	7A (300 Pa)
Weerstand tegen windbelasting	B3 (1200 Pa)
Inbraakwerendheid	RC 2



Pocket

Thermische waarde - Uw (W/m²K)	Vanaf 0,8
Waterdichtheid	9A (600 Pa)
Weerstand tegen windbelasting	B4 (1600 Pa)



Ga naar www.reynaers.be/hifinity of scan de QR code voor meer varianten.



De prestaties, afmetingen en eigenschappen variëren naargelang de afmetingen, profielsamenstellingen, materialen en invulling.





Duplex Seven Hearts – Lissabon, Portugal
Metric Hands System
Foto: Tiago Silva

NIEUW

HiFinity Magnetic Slider



Maak kennis met de **HiFinity Magnetic Slider**, een revolutionair schuifdeursysteem dat ‘zweeft’ dankzij magnetische afstoting. Dankzij de **krachtige magneten** die over een stalen precisierail glijden, verplaats je moeiteloos **vleugels tot 600 kg**. Dat is twee keer de capaciteit van de wieltjes in een traditioneel manueel systeem.



De HiFinity Magnetic Slider is ontworpen voor configuraties met **driedubbel glas** en een standaarddiepte*. Deze oplossing heeft **30 tot 50 % minder bedieningskracht** nodig en is bovendien onderhoudsvrij, duurzaam en toekomstbestendig. Het nieuwe systeem is makkelijk achteraf te plaatsen, want alleen de rail en de wieltjes moeten worden vervangen. De Magnetic Slider is dus ook ideaal voor bestaande HiFinity-configuraties met driedubbel glas. Ervaar zelf de perfecte mix van toonaangevende technologie, elegant design en comfort.

* oplossing voor dubbele beglazing in ontwikkeling (Q2 2025)



Lees meer op www.reynaers.be/hifinity-magnetic-slider of scan de QR-code.



Gecertificeerde kwaliteit

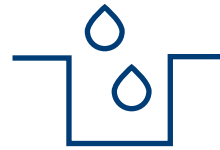
Enkel gecertificeerde leveranciers mogen HiFinity verdelen. Zo garanderen we de onberispelijke kwaliteit van deze premium schuifdeuren. In het Reynaers Campus Training Centre in België bieden we uitvoerige praktische cursussen en deskundige ondersteuning aan onze Reynaers Aluminium Partners. Zo certificeren we vakmannen en houden we hen op de hoogte van de laatste ontwikkelingen rond HiFinity (inclusief motorisatie). Daardoor kunnen de eindgebruikers vertrouwen op de beste afwerking en prestaties, zoals ze van Reynaers Aluminium al gewoon zijn.

HiFinity Opties



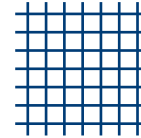
Toegangscontrole

Om je woning of bedrijf te beschermen, wil je controle hebben over wie toegang heeft tot je gebouw en wanneer. We bieden een reeks elektronische systemen voor toegangscontrole om je woning of bedrijfsgebouw te beschermen.



Goot

Door toepassing van een gootoplossing vooraan het schuifraam kan men een strakke afwerking realiseren. Dergelijke goot kan er namelijk voor zorgen dat het niveauverschil tussen terrasafwerking en onderregel van het systeem tot een minimum beperkt blijft en binnen & buiten één geheel vormen.



Vliegenraam

We bieden vliegenramen in twee varianten aan: namelijk traditionele en zichtbare, of geïntegreerde en verborgen vliegenramen. In eerste instantie wordt deze keuze vaak over het hoofd gezien, toch is het geïntegreerde vliegenraam één van de populairste opties voor schuiframen.



Gemotoriseerd

Je kan je schuiframen ook motorgestuurd maken en eventueel koppelen aan het aanwezige domoticasysteem opdat deze automatisch aangestuurd wordt. Met een geautomatiseerd systeem combineer je het ultieme gebruiksgemak met alle andere voordelen van je aluminium schrijnwerk. Bovendien zijn de motoronderdelen geïntegreerd in de profielen, zodat ze geen invloed hebben op het algehele ontwerp.



Privévilla – Bergamo, Italië
Patrizia Marcandalli
Foto: Piero Annoni

Design

Het bekroonde ontwerp van HiFinity spreekt tot de verbeelding. Het is het slankste schuifstelsel binnen ons assortiment en biedt ruimte voor grote glaspartijen in meerdere openingsvarianten. Creëer een onbelemmerd uitzicht met de Open Hoek-variant. Of werk je bewegende vleugels weg in de muur met de slimme Pocket-oplossing. Welke configuratie je ook nodig hebt, HiFinity tilt je elegante ontwerp altijd naar een hoger niveau.



Duurzaamheid

Met de optionele driedubbele beglazing kan HiFinity het comfort binnen aanzienlijk verhogen en voldoet het systeem zelfs aan de energienormen voor passiefhuizen. Bovendien is het minimalistische schuifstelsel Cradle to Cradle® gecertificeerd dankzij het circulaire ontwerp en de geringe hoeveelheid productieafval. Voeg daar de duurzame aluminium profielen en het toekomstbestendige beslag van HiFinity aan toe en je weet onmiddellijk dat deze schuifdeuren gemaakt zijn om een leven lang mee te gaan.